




Dell™ E-Flat Panel מעמד

מדריך למשתמש

עצות, הערות ואזהרות

-  **הערה:** מציינת מידע חשוב שיסייע לך לנצל את המחשב בצורה טובה יותר.
-  **שים לב:** מציינת אפשרות של נזק לחומרה או אובדן נתונים, ומסבירה כיצד להימנע מהבעיה.
-  **התראה:** מציינת אפשרות של נזק לרכוש, פגיעה גופנית או מוות.

המידע במסמך זה עשוי להשתנות ללא הודעה.
© 2008 Dell Inc. כל הזכויות שמורות.

חל איסור מוחלט על העתקה מכל סוג ללא הרשאה בכתב מ-Dell Inc.

סימנים מסחריים הנמצאים בשימוש בטקסט זה: *Dell* והלוגו של *DELL* הם סימנים רשומים של חברת Dell; *VESA* הינה סימן מסחרי רשום של Video Electronics Standards Association.

סימנים מסחריים ושמות מסחריים אחרים המוזכרים במסמך זה מתייחסים לגורמים הטוענים לבעלות על הסימנים ועל השמות, או על המוצרים של גורמים אלה. Dell Inc. מוותרת על כל חלק קנייני בסימנים מסחריים ושמות מסחריים פרט לאלה שבבעלותה.

תוכן

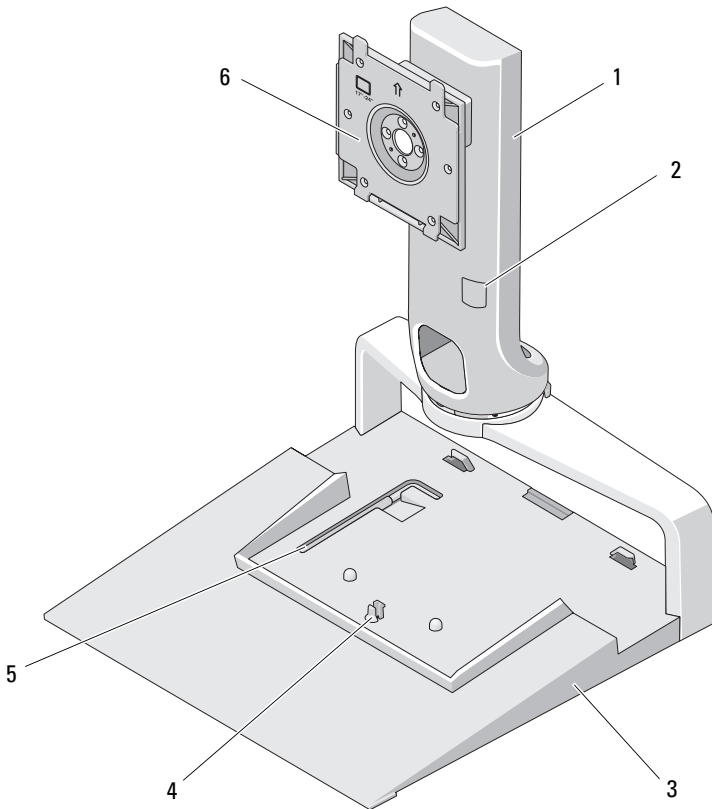
1	אודות המעמד לצג שטוח ממשפחת	1
5	E-Flat של Dell™	5
2	שימוש במעמד לצג השטוח	7
7	חיבור ה-riser לבסיס במעמד	7
8	כוונון הגבלת המשקל עבור צג שטוח	8
9	חיבור צג שטוח למעמד צג שטוח	9
10	שימוש בלוח מתאם VESA®	10
14	כוונון הצג השטוח	14
14	חיבור משכפל יציאות למעמד הצג השטוח	14
16	נתק את המחשב הנייד ממשכפל היציאות וממעמד הצג השטוח	16
17	ניתוק משכפל יציאות ממעמד הצג השטוח	17
3	מפרט	19
4	איתור מידע	21

1

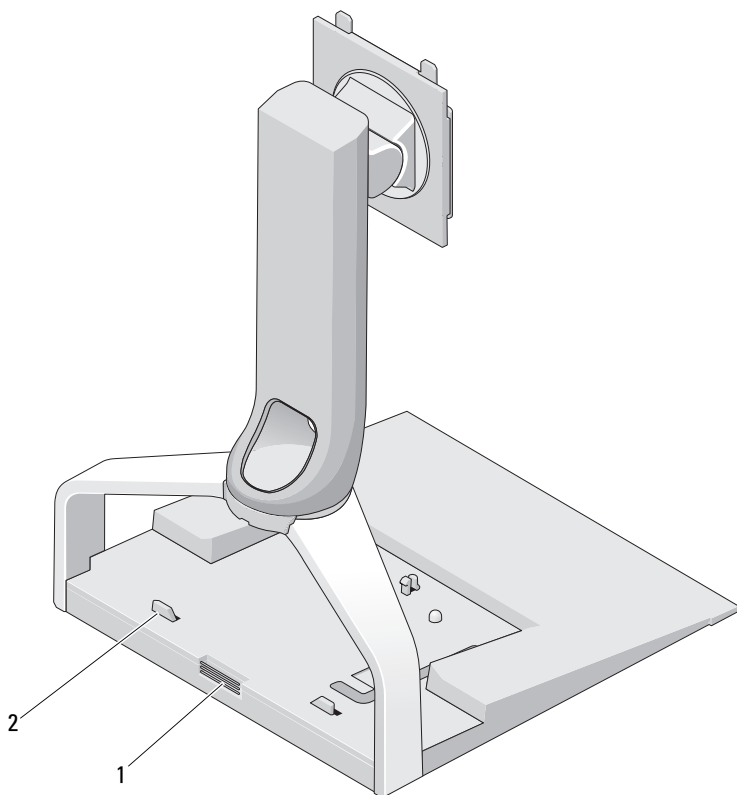
אודות המעמד לצג שטוח ממשפחת Dell™ E-Flat של Dell™

מעמד צג שטוח Dell™ E-Flat תומך בפריטים הבאים:

- מחשב נייד מסוג Dell E-Family בגודל 12.1 אינץ', ועד 17 אינץ'
- משכפלי יציאות Dell E-Port ו- Dell E-Port Plus
- תומך בצגים שטוחים בגודל של עד 24 אינץ'



- | | | | |
|---------------------|---|-------------------------------|---|
| מתקן כוונן גובה | 1 | כוונן משקל הצג | 2 |
| בסיס | 3 | לשונית שחרור עבור משכפל יציאה | 4 |
| כלי לכוונן משקל הצג | 5 | לוח חיבור צג | 6 |



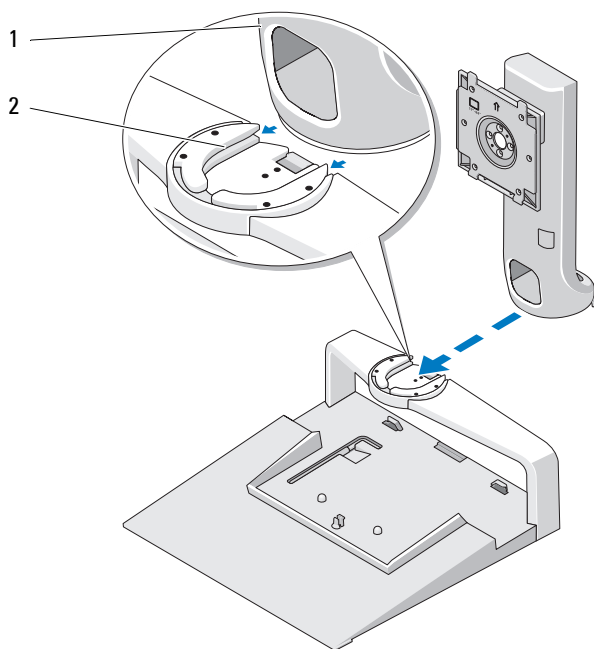
- | | | | |
|-------------------------------|---|----------------------------|---|
| לשונית שחרור עבור משכפל יציאה | 1 | פין מוביל עבור משכפל יציאה | 2 |
|-------------------------------|---|----------------------------|---|

2

שימוש במעמד לצג השטוח

חיבור ה-Riser לבסיס המעמד

- 1 יישור חזית ה-riser עם חריץ החיבור.
- 2 הכנס את ה-riser אל תוך חריץ החיבור תשמע נקישה כאשר ה-riser מתחבר לבסיס המעמד.

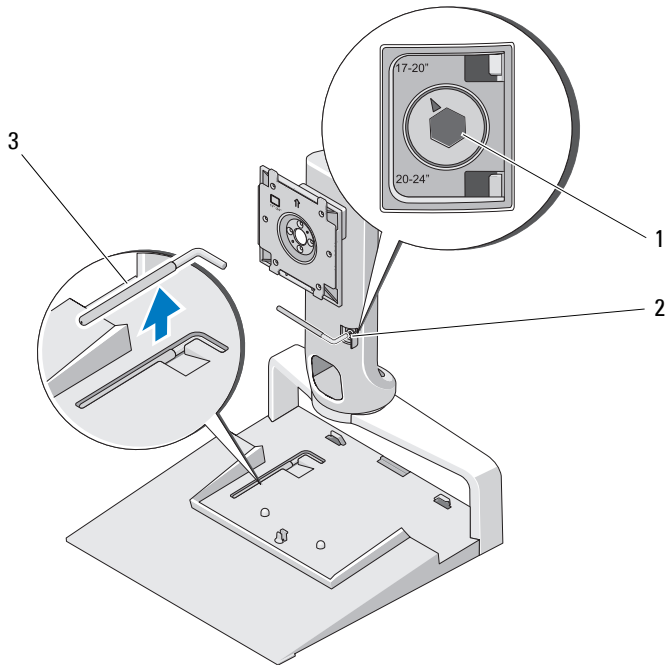


- 1 מתקן כוונון גובה
- 2 חריץ החיבור על בסיס המעמד

כוונון הגבלת המשקל עבור צג שטוח

הגבלת המשקל בברירת מחדל של צג שטוח נקבע עבור צג 17 אינץ' וצג 20 אינץ'. אם גודל הצג שלך הוא בין 20 - 24 אינץ', יש לכווון את הגבלת המשקל על מעמד הצג השטוח.

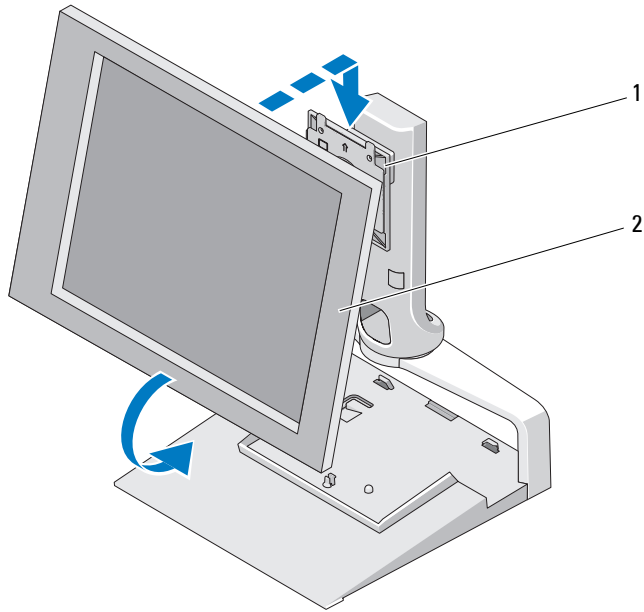
- 1 הסר את בכלי מהבסיס של הצג השטוח.
- 2 הכנס את הכלי לתוך חריץ הגבלת המשקל שעל הזרוע.
- 3 סובב את הכלי נגד כיוון השעון כך שהחץ יצביע על הגדרת ה-20 עד 24 אינץ'.



- 1 תצוגה מוגדלת של הגבלת משקל
- 2 חריץ להגבלת משקל
- 3 כלי לכוונון הגבלת משקל

חיבור צג שטוח למעמד צג שטוח

- 1 יש ליישר את צדו האחורי של הצג השטוח עם לוח החיבור שעל ה-riser.
- 2 יש להחליק את הצג השטוח אל המקום המיועד שעל לוח החיבור ולודא שהצג נעול במקומו.



2 צג שטוח

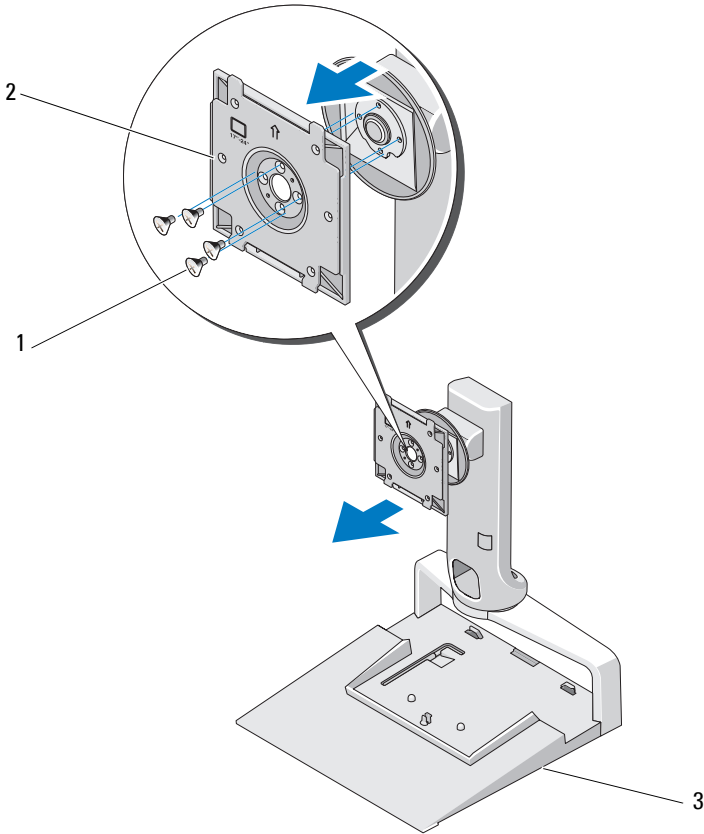
1 לוח חיבור

שימוש בלוח מתאם VESA®

הערה: לוח המתאם VESA הינה אופציה. בקר ב-Dell.com לקבלת מידע אודות רכישה.

השתמש בלוח מתאם VESA כדי לחבר את הצג שלך למעמד הצג השטוח אם הצג שלך אינו פועל עם לוח החיבור.

1 הסר את ארבעת הברגים מלוח החיבור שעל מעמד הצג השטוח.

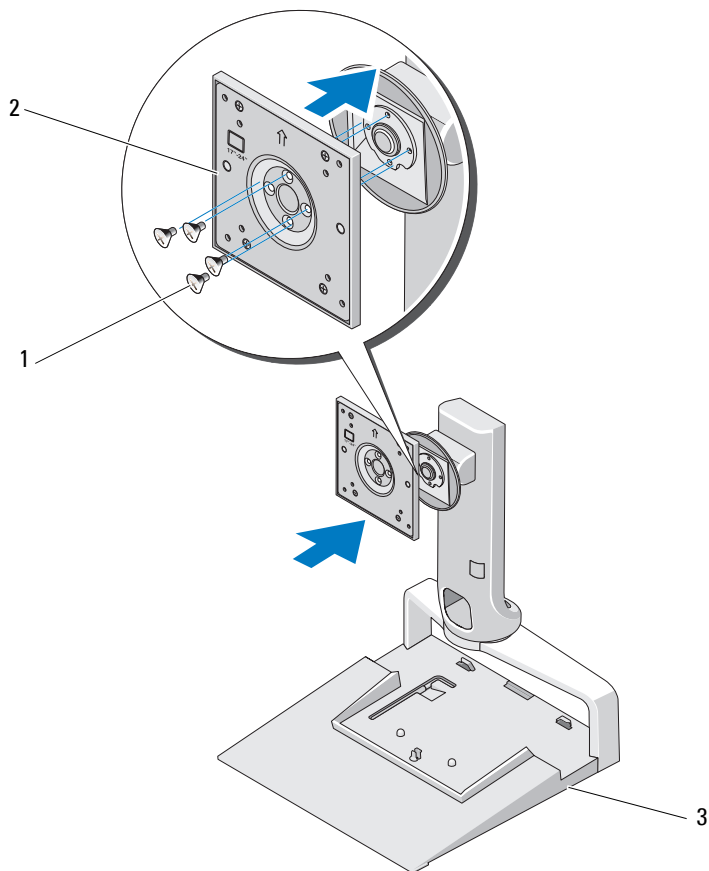


1 ברגים (4)

2 לוח חיבור

3 מעמד לצג שטוח

2 התקן את לוח המתאם VESA באמצעות ארבעת הברגים המצורפים ללוח המתאם.



1 ברגים (4)

2 לוח מתאם VESA

3 מעמד לצג שטוח

הערה: תקנים שונים עשויים להתייחס לצגים שטוחים שונים. עיין בתיעוד המצורף לצג אם מתברר לך שהמידע שלהלן אינו מתאים לצג שלך.

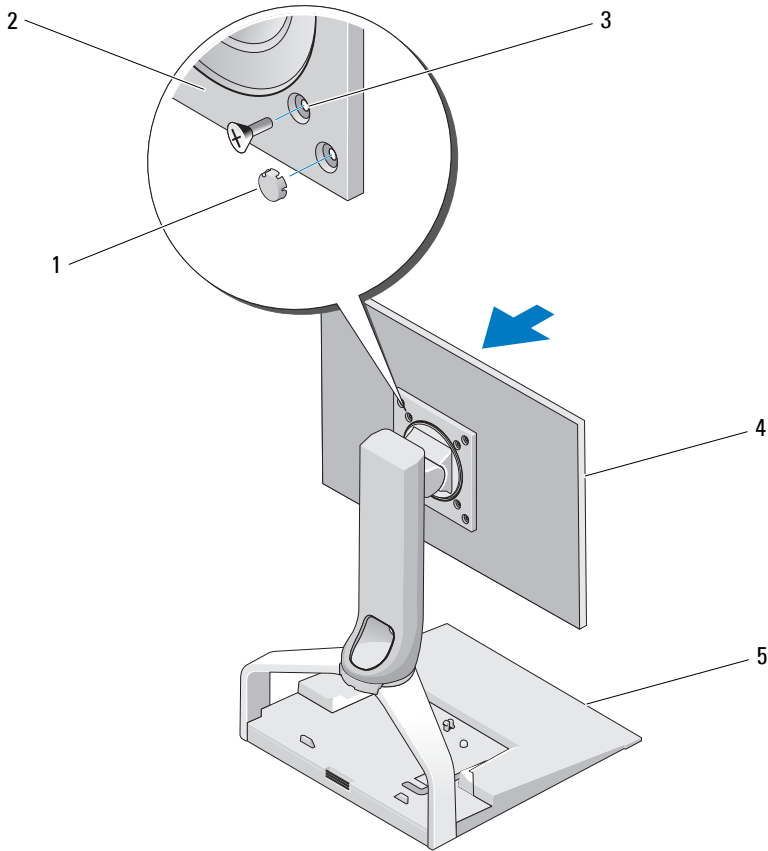


אם הצג הנו עד 15 אינץ':

א השתמש בארבעת החורים הקרובים למרכז לוח התאום VESA (מידת הקוטר בין החורים הנו 75 מ"מ x 75 מ"מ).

ב הכנס את המכסים לארבעת החורים הנוספים שעל לוח התאום VESA.

ג חבר את הצג של ללוח התאום VESA.



1 מכסים (4) 2 לוח תאום VESA

3 חורים לברגים עבור צג שגודלו עד 15 אינץ' (4) 4 צג שטוח

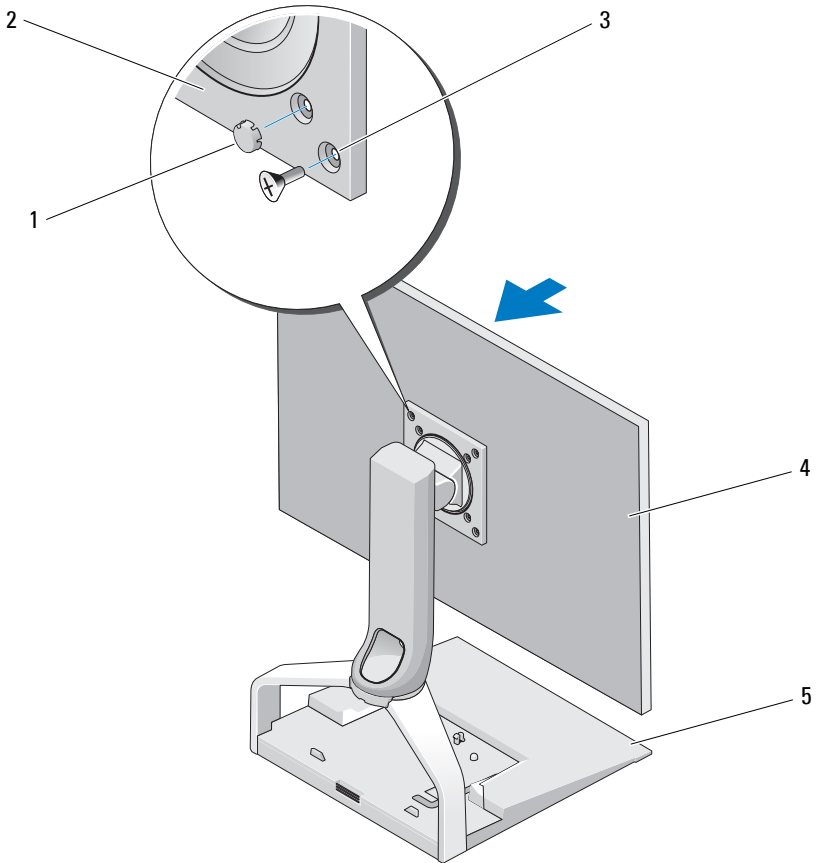
5 מעמד לצג שטוח

אם הצג של גדול מ-15 אינץ':

א השתמש בארבעת החורים הקרובים לקצה החיצוני של לוח התאום VESA (מידת הקוטר בין החורים הנו 100 מ"מ x 100 מ"מ).

ב הכנס את המכסים לארבעת החורים הנוספים שעל לוח התאום VESA.

ג חבר את הצג של לוח התאום VESA.



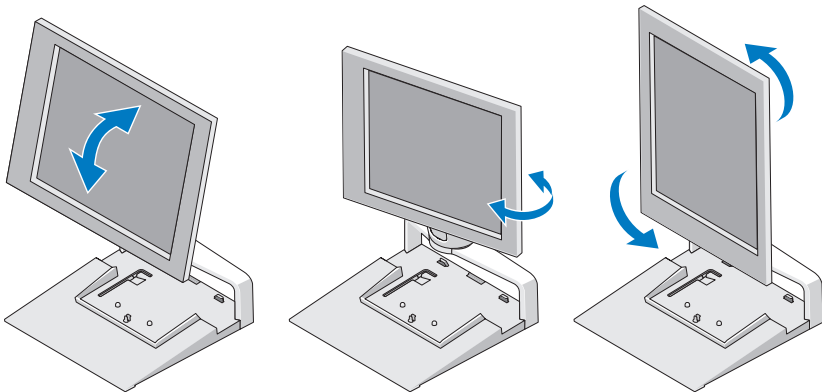
- | | |
|---|---|
| 1 | מכסים (4) |
| 2 | לוח תאום VESA |
| 3 | ברגים עבור צג שהמידה שלו גדולה מ-15 אינץ' (4) |
| 4 | צג שטוח |
| 5 | מעמד לצג שטוח |

כוונון הצג השטוח

שים לב: אם המחשב הנייד מעוגן במעמד הצג השטוח, יש להעמיד את הצג בזווית כלפי מעלה ולודא שאינו נמצא באזור המחשב לפני שינוי כיוון הצג מתסדיר אופקי לתסדיר אנכי.

ניתן לכוונון את הצג שעל מעמד הצג השטוח בהתאם לאפשרויות הבאות:

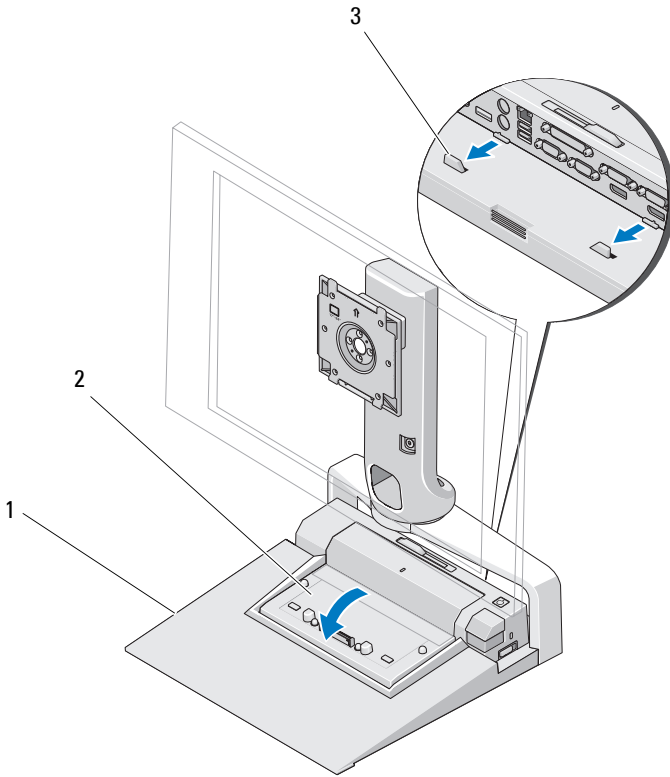
- יש לכוון את זווית הצג כלפי מעלה או כלפי מטה.
- יש להרים או להוריד את גובה הצג.
- סובב את הצג שמאלה או ימינה.
- סובב את הצג לתסדיר אופאי או אנכי.



חיבור משכפל יציאות למעמד הצג השטוח

1 יש להגביע את חלקו הקדמי של משפל היציאות, להחליק את משכפל היציאות לכיוון חלקו האחורי של מעמד הצג השטוח עד שמשכפל היציאות נשעל על הפינים המובילים.

2 לחץ על משכפל היציאות כדי לחבר אותו ללשונית השיחרור שעל מעמד הצג השטוח.



1 מעמד לצג שטוח

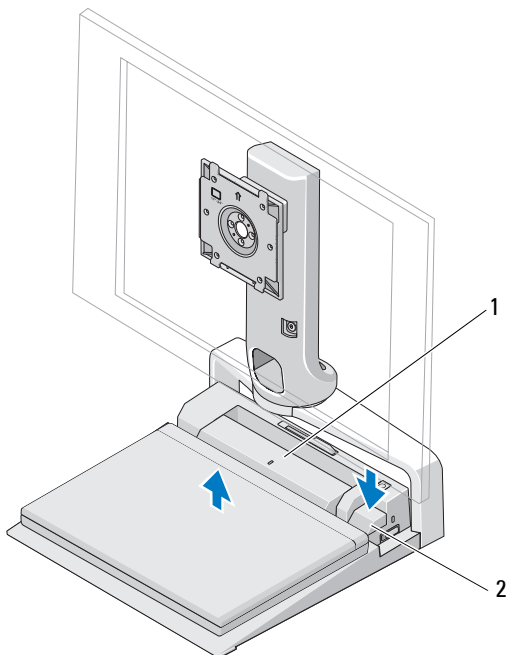
2 משכפל יציאות

3 פינים מובילים על מעמד הצג השטוח

3 עקוב אחר הנהלים להתקנת משכפל היציאות שלך. עיין ב-*מדריך למשתמש E-Port* או ב-*מדריך למשתמש E-Port Plus* שהגיע עם משכפל היציאות או מ-support.dell.com.

נתק את המחשב הנייד ממשכפל היציאות וממעמד הצג השטוח

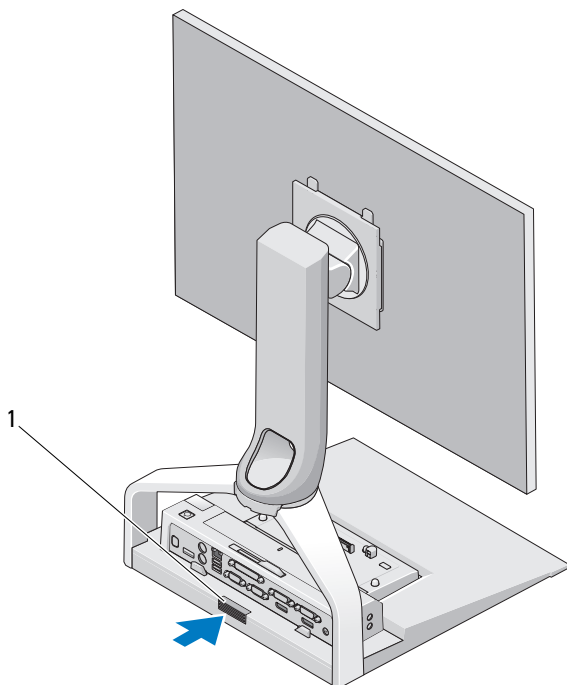
- 1 לחץ על לחצן הפליטה שנמצא בצדו של משכפל היציאות.
- 2 הרם את המחשב הנייד ממשכפל היציאות וממעמד הצג השטוח.



1 משכפל יציאות 2 לחצן פליטה

ניתוק משכפל יציאות ממעמד הצג השטוח

- 1 נתק את כל הכבלים ממשכפל היציאות.
- 2 לחץ על לחצן השחרור שבצדו האחורי של מעמד הצג השטוח, ולאחר מכן הרים את חלקו הקדמי של משכפל היציאות כדי לחררו מלשונית השחרור שעל מעמד הצג השטוח.
- 3 הוצא את משכפל היציאות ממעמד הצג השטוח.



1 לחצן שחרור

3

מפרט

מידות פיזיות	
245 מ"מ (9.65 אינץ')	גובה
410 מ"מ (16.14 אינץ')	עומק
375 מ"מ (14.76 אינץ')	רוחב
3.5 ק"ג (7.7 ליברות)	משקל

4

איתור מידע

תיעוד	תוכן
תיעוד בטיחות, תקינה, אחריות ותמיכה ייתכן שמידע מסוג זה צורך למחשב שברשותך. לקבלת מידע נוסף בענייני תקינה, בקר בדף הבית של מידע התאימות לתקינה באתר www.dell.com , בכתובת: www.dell.com/regulatory_compliance	<ul style="list-style-type: none">• מידע אודות אחריות• תנאים והתניות (ארה"ב בלבד)• הוראות בטיחות• מידע תקינה• מידע ארגונומי• הסכם רישיון למשתמש קצה

